

# MC0623系列

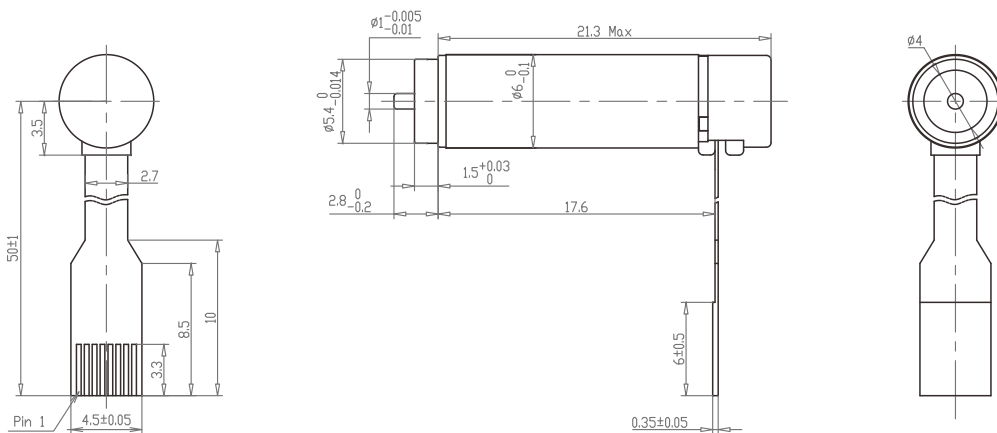
Φ6mm 无刷，空心杯电机

## 主要参数

- 两磁极
- 46800rpm
- 0.425mNm
- 1.6Nm/A



## 技术插图



## 电机数据 (额定值)

额定电压	V	12
空载转速	rpm	63400
空载电流	A	0.037
额定转速	rpm	46800
额定转矩	mNm	0.425
额定电流	A	0.308
堵转转矩	mNm	1.3
堵转电流	A	0.87
最大效率	%	53

## 电机常数 (额定值)

相间电阻	$\Omega$	14.4
相间电感	mH	0.06
转矩常数	mNm/A	1.6
速度常数	rpm/V	5882
转速/转矩斜度	rpm/mNm	51631
机械时间常数	ms	3.76
转子惯量	gcm <sup>2</sup>	0.007

## 热参数

机壳-环境热阻	K/W	65.8
绕组-机壳热阻	K/W	13.2
绕组热时间常数	s	1.34
电机热时间常数	s	70.4
环境温度	°C	-20~+100
最大绕组温度	°C	125

## 机械参数 (滚珠轴承)

最大允许转速 (rpm)	100 000
最大轴向间隙 (mm)	< 0.15 N 0 > 0.15 N 0.06 (max)
径向间隙	preloaded
最大轴向动态载荷(N)	0.1
最大允许安静态装力 (N)	10
最大径向载荷, 距离法兰处2mm处(N)	2

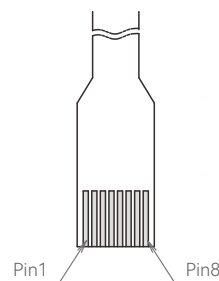
备注: 可根据客服要求定制

## 端子型号

Molex 52745-0897 52207-0460  
FCI SFV8R-2STBE1HLF SFW4R-2STGE1LF

备注: 可根据客服要求定制

## 端子定义



pin1	电机绕组1
pin2	电机绕组2
pin3	电机绕组3
pin4	VHall (3.3-5.5 VDC)
pin5	接地
pin6	霍尔传感器1
pin7	霍尔传感器2
pin8	霍尔传感器3