

MC2250系列

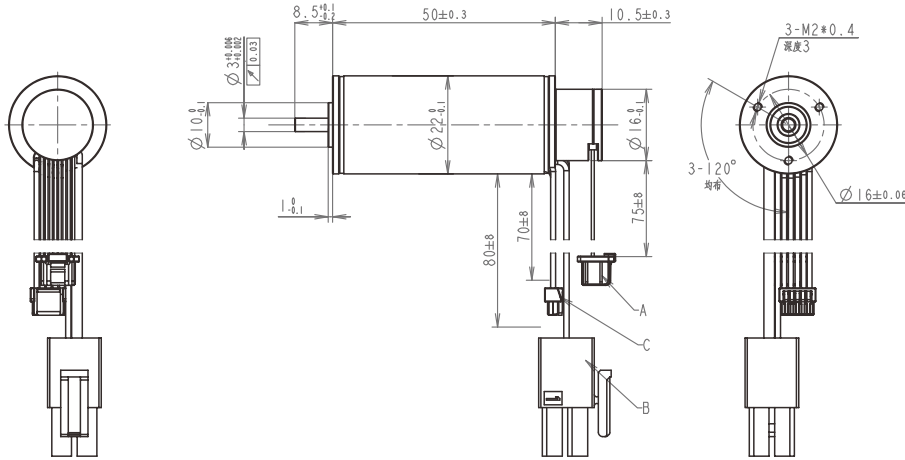
Φ22mm 无刷, 空心杯电机

主要参数

- 四磁极
- 15600rpm
- 41mNm
- 13.7mNm/A



技术插图



电机数据 (额定值)

额定电压	V	24	28
空载转速	rpm	16700	14500
空载电流	A	0.38	0.25
额定转速	rpm	15600	11000
额定转矩	mNm	41	80
额定电流	A	3.7	4
堵转转矩	mNm	627	456
堵转电流	A	47	25.4
最大效率	%	86%	80.1

电机常数 (额定值)

相间电阻	Ω	0.52	0.9
相间电感	mH	0.05	0.085
转矩常数	mNm/A	13.7	18.1
速度常数	rpm/V	699	526
转速/转矩斜度	rpm/mNm	26.6	32
机械时间常数	ms	1.3	1.49
转子惯量	gcm ²	4.66	5.43

热参数

机壳-环境热阻	K/W	11.6	11.6
绕组-机壳热阻	K/W	0.75	0.75
绕组热时间常数	s	4.72	4.72
电机热时间常数	s	940	940
环境温度	°C	-20~+100	-20~+100
最大绕组温度	°C	125	125

机械参数 (滚珠轴承)

最大允许转速 (rpm)	25 000
最大轴向间隙 (mm)	< 3 N 0 12 N > 3 N 0.1 (max)
径向间隙	preloaded
最大轴向动态载荷(N)	3.2
最大允许安静态装力 (N)	29
最大径向载荷, 距离法兰处2mm处(N)	15

备注: 可根据客户要求定制

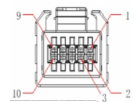
端子型号

CJT A1257HRE-5P CJT C6201HFB-2*2P CJT C6201HFB-2X5P

备注: 可根据客户要求定制

端子定义

连接器A
CJT C6201HFB-2X5P



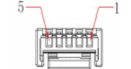
- pin 1 空
- pin 2 UL10064 #28红色 Vcc (3.3-5.0 VDC)
- pin 3 UL10064 #28黑色 接地
- pin 4 空
- pin 5 UL10064 #28蓝色 A-
- pin 6 UL10064 #28蓝色 A+
- pin 7 UL10064 #28黄色 B-
- pin 8 UL10064 #28黄色 B+
- pin 9 UL10064 #28白色 Z-
- pin 10 UL10064 #28白色 Z+

连接器B
CJT C6201HFB-2*2P



- pin 1 UL1571 #22红色 电机绕组1
- pin 2 UL1571 #22黑色 电机绕组2
- pin 3 空
- pin 4 UL1571 #22白色 电机绕组3

连接器C
CJT A1257HRE-5P



- pin 1 UL1571 #26绿色 Vcc (3.3-24 VDC)
- pin 2 UL1571 #26红色 霍尔传感器1
- pin 3 UL1571 #26蓝色 接地
- pin 4 UL1571 #26黑色 霍尔传感器2
- pin 5 UL1571 #26白色 霍尔传感器3