

MC1625系列

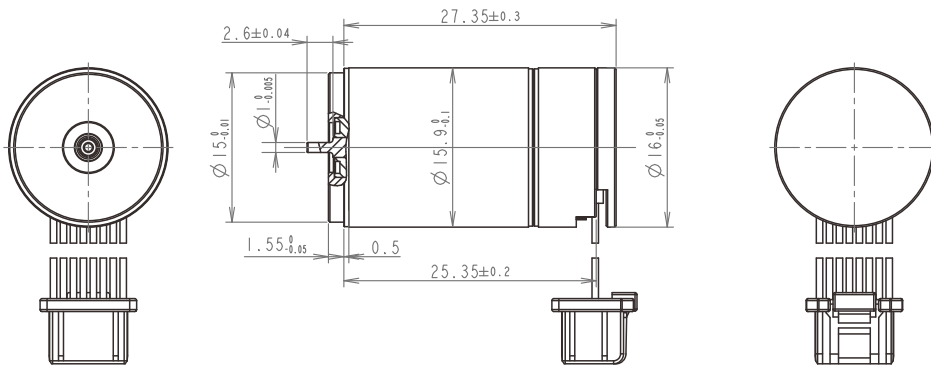
Φ16mm 无刷, 空心杯电机

主要参数

- 四磁极
- 14460rpm
- 4.05mNm
- 8.9mNm/A



技术插图



电机数据 (额定值)

额定电压	V	12
空载转速	rpm	16200
空载电流	A	0.1
额定转速	rpm	14460
额定转矩	mNm	4.05
额定电流	A	0.73
堵转转矩	mNm	37.9
堵转电流	A	4.53
最大效率	%	75.9

电机常数 (额定值)

相间电阻	Ω	2.32
相间电感	mH	0.078
转矩常数	mNm/A	8.9
速度常数	rpm/V	1389
转速/转矩斜度	rpm/mNm	427
机械时间常数	ms	0.77
转子惯量	gcm ²	0.203

热参数

机壳-环境热阻	K/W	38.6
绕组-机壳热阻	K/W	7.5
绕组热时间常数	s	3.2
电机热时间常数	s	210
环境温度	°C	-20~+100
最大绕组温度	°C	125

机械参数 (滚珠轴承)

最大允许转速 (rpm)	30 000
最大轴向间隙 (mm)	< 2.5 N 0 4.7 N > 2.5 N 0.05 (max)
径向间隙	preloaded
最大轴向动态载荷(N)	2.5
最大允许安静态装力 (N)	4.7
最大径向载荷, 距离法兰处2mm处(N)	10

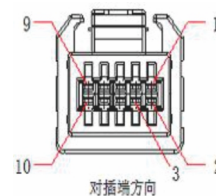
备注: 可根据客户要求定制

端子型号

Molex 5054321001

备注: 可根据客户要求定制

端子定义



pin 1	UL10064 #28红色 电机绕组1
pin 2	UL10064 #28黄色 电机绕组2
pin 3	UL10064 #28绿色 电机绕组3
pin 4	UL10064 #28黑色 Vcc (3.3-5.0 VDC)
pin 5	UL10064 #28白色 接地
pin 6	空
pin 7	空
pin 8	UL10064 #28灰色 CISN
pin 9	UL10064 #28棕色 CILK
pin 10	UL10064 #28蓝色 DIO