

# MC1237系列

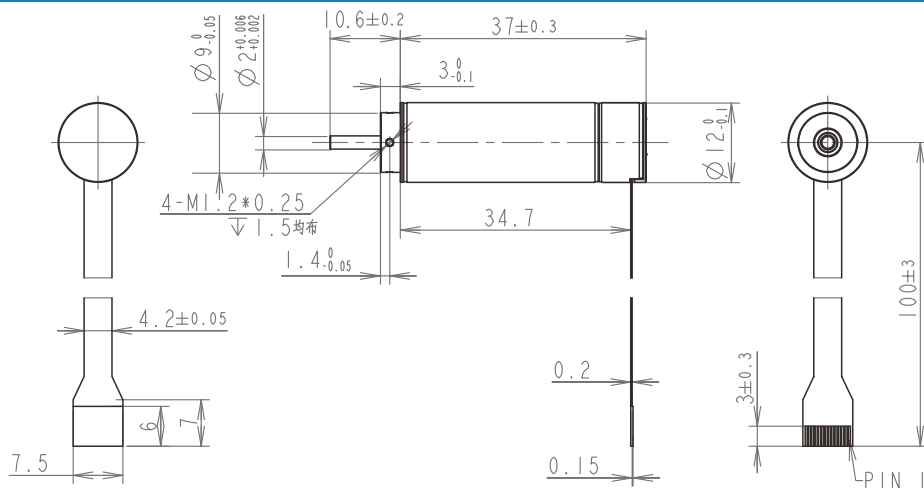
Φ12mm 无刷, 空心杯电机

## 主要参数

- 两磁极
- 19000rpm
- 5mNm
- 8.7mNm/A



## 技术插图



## 电机数据 (额定值)

额定电压	V	12
空载转速	rpm	24000
空载电流	A	0.07
额定转速	rpm	19000
额定转矩	mNm	5
额定电流	A	0.65
堵转转矩	mNm	19
堵转电流	A	2.3
最大效率	%	68

## 电机常数 (额定值)

相间电阻	Ω	10.2
相间电感	mH	0.179
转矩常数	mNm/A	8.7
速度常数	rpm/V	1099
转速/转矩斜度	rpm/mNm	1338
机械时间常数	ms	2.94
转子惯量	gcm <sup>2</sup>	0.239

## 热参数

机壳-环境热阻	K/W	
绕组-机壳热阻	K/W	
绕组热时间常数	s	
电机热时间常数	s	
环境温度	°C	-20~+100
最大绕组温度	°C	125

## 机械参数 (滚珠轴承)

最大允许转速 (rpm)	40 000
最大轴向间隙 (mm)	< 0.15 N 0 > 0.15 N 0.06 (max)
径向间隙	preloaded
最大轴向动态载荷(N)	2
最大允许安静态装力 (N)	10
最大径向载荷, 距离法兰处2mm处(N)	5

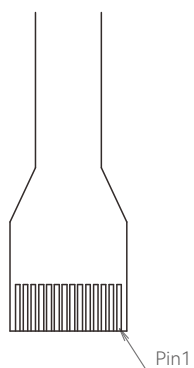
备注: 可根据客服要求定制

## 端子型号

Molex 52745-1297

备注: 可根据客服要求定制

## 端子定义



- pin 1-2 电机绕组1
- pin 3-4 电机绕组2
- pin 5-6 电机绕组3
- pin 7 Vcc (3.3-5.0 VDC)
- pin 8 接地
- pin 9 A+
- pin 10 A-
- pin 11 B+
- pin 12 B-
- pin 13 Z+
- pin 14 Z-