

MC1223系列

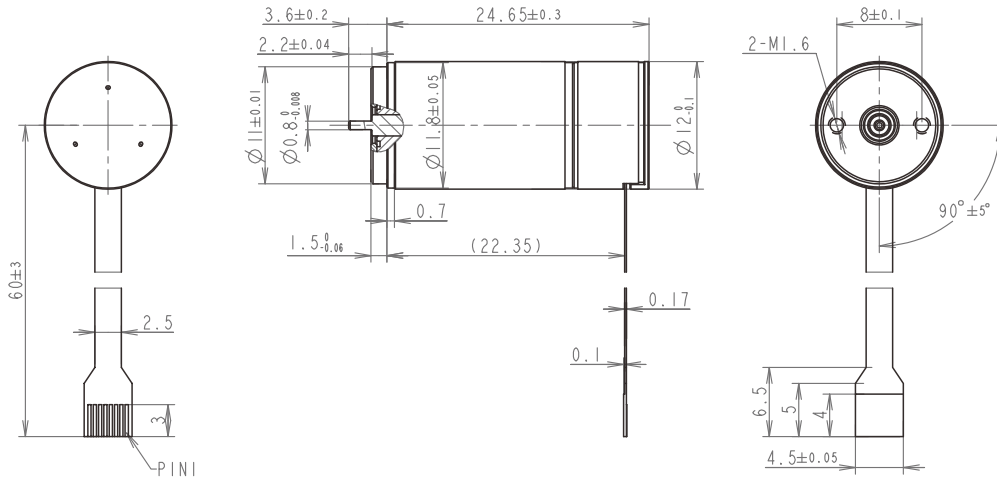
Φ12mm 无刷, 空心杯电机

主要参数

- 两磁极
- 25400rpm
- 1.8mNm
- 3.3mNm/A



技术插图



电机数据 (额定值)

额定电压	V	12	12
空载转速	rpm	33000	19000
空载电流	A	0.13	0.08
额定转速	rpm	25400	15300
额定转矩	mNm	1.8	0.98
额定电流	A	0.67	0.26
堵转转矩	mNm	8.6	5.3
堵转电流	A	2.8	1.1
最大效率	%	61.2	52.1

电机常数 (额定值)

相间电阻	Ω	4.2	11.75
相间电感	mH	0.071	0.198
转矩常数	mNm/A	3.3	5.6
速度常数	rpm/V	2857	1695
转速/转矩斜度	rpm/mNm	3819	3557
机械时间常数	ms	4.56	4.28
转子惯量	gcm ²	0.126	0.126

热参数

机壳-环境热阻	K/W		
绕组-机壳热阻	K/W		
绕组热时间常数	s		
电机热时间常数	s		
环境温度	°C	-20~+100	-20~+100
最大绕组温度	°C	125	125

机械参数 (滚珠轴承)

最大允许转速 (rpm)	40 000
最大轴向间隙 (mm)	< 0.15 N 0 > 0.15 N 0.06 (max)
径向间隙	preloaded
最大轴向动态载荷(N)	2
最大允许安静态装力 (N)	10
最大径向载荷, 距离法兰处2mm处(N)	5

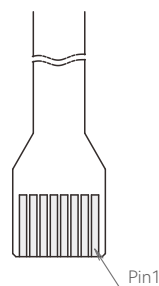
备注: 可根据客户要求定制

端子型号

Molex 52745-1297 SL-FPC0.5-8P-H1.0

备注: 可根据客户要求定制

端子定义



pin 1 电机绕组1	pin 1 电机绕组1
pin 2 电机绕组1	pin 2 电机绕组2
pin 3 电机绕组2	pin 3 电机绕组3
pin 4 电机绕组2	pin 4 VCC (3.3-5.0 VDC)
pin 5 电机绕组3	pin 5 接地
pin 6 电机绕组3	pin 6 CISN I
pin 7 接地	pin 7 CILK I
pin 8 接地	pin 8 DIO I
pin 9 VHall (3.3-5.5 VDC)	
pin 10 霍尔传感器1	
pin 11 霍尔传感器2	
pin 12 霍尔传感器3	